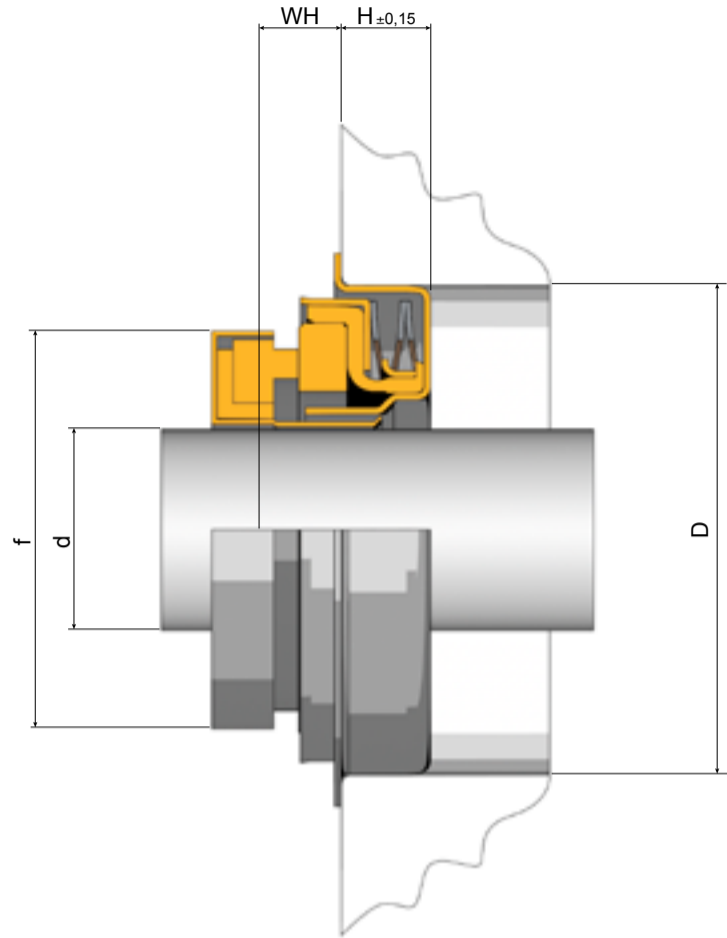
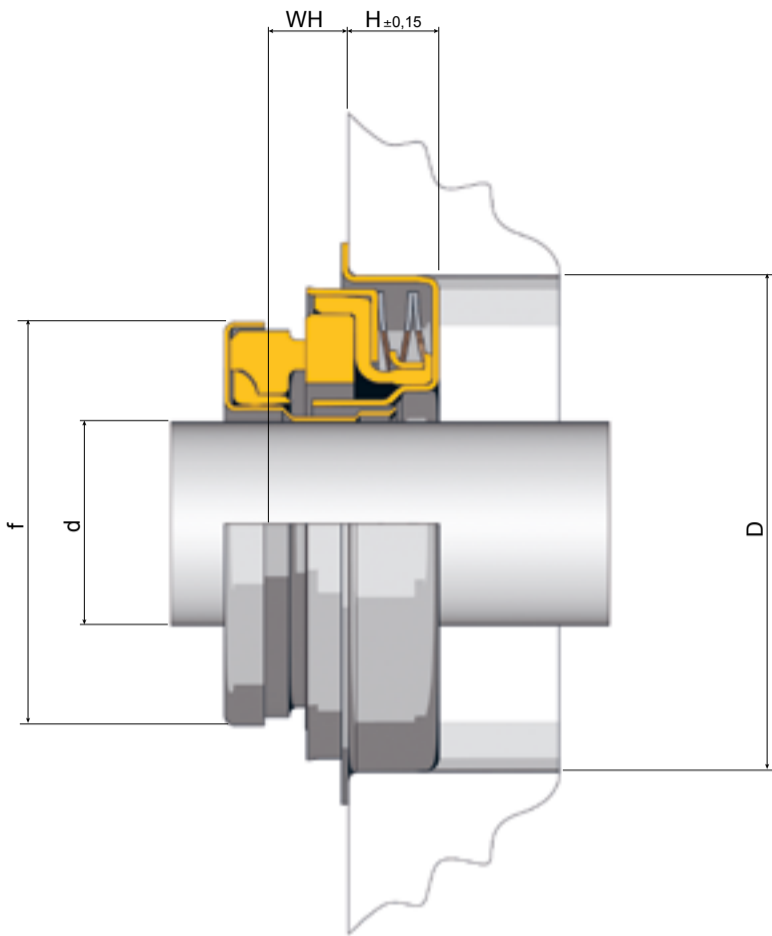


UWP2 series

UWP2-HV series



Operational limits - Standard components - DIN 24960	
P	4 bar
V	12 m/s
T	-35 +150°C

Metal parts	F1	-	-	-
Spring	F	-	-	-
Elastomeric parts	P4	-	-	-
Primary Ring	Q	V	-	-
Mating Ring	C	-	-	-



Type		Description		d	D	WH	H	f
UWP2-1	12	30	7,5	12	30,05	7,5±0,2	5,5	24,4
UWP2-2	12,7	30	7,5	12,7	30,05	7,5±0,2	5,5	24,4
UWP2-HV-1	12	30	7,5	12	30,05	7,5±0,2	5,5	24,4
UWP2-HV-2	12,7	30	7,5	12,7	30,05	7,5±0,2	5,5	24,4